

Hoval

2

CALDAIE
SR-plus - ST-plus

Caldaie **Hoval** SR-plus
ST-plus

Dati tecnici

Caldaia

Hoval SR-plus

con riserva di modifica

I N D I C E

Caldaie SR-plus - Dati tecnici	pag.	3
Caldaie SR-plus - senza bollitore	pag.	5
Caldaie SR-plus - quadro elettrico	pag.	8
Caldaie SR-plus - montaggio bruciatore	pag.	10
Caldaie SR-plus - scomposte	pag.	12
Caldaie ST-plus - Dati tecnici	pag.	13
Caldaie ST-plus - quadro elettrico	pag.	17
Caldaie ST-plus - dispersioni di calore	pag.	19
Caldaie ST-plus - montaggio bruciatore	pag.	20
Caldaie ST-plus - scomposte	pag.	23
Caldaie ST-plus - cuffia afonica	pag.	24
Criteri di progettazione	pag.	25
Caldaie ST-plus - installazione	pag.	26
Locale caldaia e camino	pag.	27
Impianto di riscaldamento per caldaie SR-plus	pag.	30
Impianto di riscaldamento per caldaie SR-plus e ST-plus	pag.	31
Schema collegamento in sequenza	pag.	34
Schema distribuzione a distanza e sottostazioni	pag.	35

Caldaia in acciaio

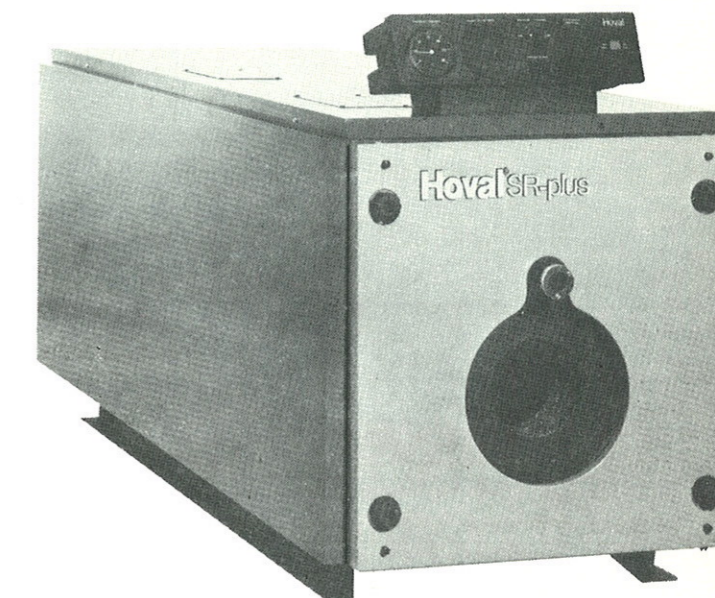
Ad alto rendimento per riscaldamento e/o produzione di acqua calda sanitaria. Funzionamento a combustibili liquidi o gassosi. Concepita per funzionamento con bruciatore a due stadi o modulante. Portello girevole a destra o a sinistra.

Funzionamento con portata combustibile ridotta.

Con funzionamento a portata di combustibile ridotta (per esempio: modulando l'alta/bassa fiamma in un bruciatore a due stadi o con bruciatore modulante) la temperatura di uscita dei fumi dalla caldaia (con le superfici di scambio pulite) non deve essere inferiore di 140° C. La temperatura del ritorno caldaia, in qualsiasi condizione di esercizio dell'impianto e della caldaia, deve essere superiore a 55° C per i combustibili liquidi e 65° C per i combustibili gassosi.

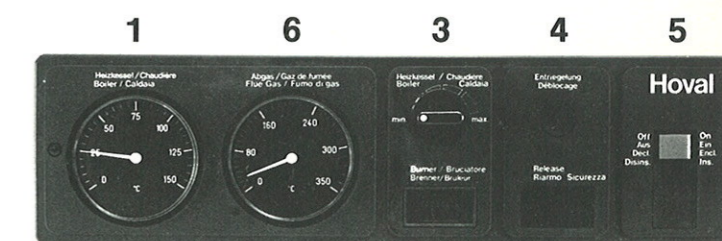
Isolazione 100 mm.

La caldaia é completamente isolata, compreso il portellone, la cappa fumo ed il fondo. Il corpo é isolato con 50 mm. di materassino di lana minerale con foglio di alluminio. La carrozzeria ed il fondo sono coibentati con 50 mm. di lana minerale; la cappa fumo ed il portellone con 30 mm. di spessore di lana minerale.



Quadro elettrico a richiesta.

- 1 Termometro acqua caldaia
- 2 Contatore bruciatore
- 3 Regolatore di temperatura caldaia
- 4 Limitatore della temperatura di caldaia
- 5 Interruttore del bruciatore (Ins./Dis.)
- 6 Termometro fumi



2

Richiedete così la Vostra caldaia
Hoval SR-plus

con riserva di modifica

Caldaia Hoval SR-plus della potenzialità di Kcal/h nette rese all'acqua per funzionamento a combustibili liquidi o gassosi.
Corpo caldaia in acciaio con camera di combustione cilindrica e percorso secondario dei fumi attraverso condotti fumo con rilievi interni stampati per creare la necessaria turbolenza al moto dei fumi senza l'impiego di turbolatori mobili non raffreddati.
Cassa fumo posteriore con camera di calma, attenuatore dei rumori di combustione e portina di pulizia.
Portellone in acciaio, apribile a destra o a sinistra, con coibentazione fissa in refrattario e spia per il controllo della fiamma.
Quadro elettrico incorporato con termostati di regolazione, sicurezza e termometro caldaia.
Mantello in lamiera, esternamente laccato in bicolore arancio/rosso. Isolamento totale della caldaia inclusi la cassa fumo ed il portellone. Materasso di 50 mm. di spessore applicato direttamente sul corpo caldaia; altrettanto sul mantello ed il pavimento. La cassa fumo ed il portellone sono isolati con 30 mm. di lana minerale.

Temperatura massima d'esercizio : 90° C
Pressione d'esercizio kg/cm²
Pressione di prova kg/cm²

Caratteristiche e spessori lamiere e tubi utilizzati sulle caldaie SR-plus

Caldaia tipo SR-plus	Tubi fumo		Norme UNI	Materiale mm.	Camera comb. spessore mm.	Piastre ant/post. spessore mm.	Fasciame acqua spess. mm.
	Norme	Materiale					
225-370	ASTM A106grB	3,68	7070	Fe42B	4	5	3
400-455		3,68			5	5	4
510-600		3,68			6	5	4
680-740		3,91			6	6	4
790-1140	ASTM A106grB	3,91	7070	Fe42B	7	6	4

Bollitore Modul, ad accumulo, con elevata resa termica di scambio istantaneo. Costituito da elementi in acciaio inossidabile (tipo F) formanti una batteria della potenzialità necessaria. Ogni elemento è dotato di apertura d'ispezione con chiusura ad autoclave.
La batteria è completa di quadro elettrico con termometro e termostato per la regolazione della temperatura dell'acqua sanitaria mediante il comando della pompa di carica. Produzione di acqua calda pari a l/10' a 60° C e l/h a 60° C, con pompa di carica Biral tipo (non compresa nella fornitura).
Mantello in lamiera, esternamente laccato in bicolore arancio/rosso ed internamente rivestito con materassino in lana minerale.
Materasso di 50 mm. di spessore applicato direttamente sul bollitore.

Temperatura massima d'esercizio (lato riscaldamento) : ° C

Pressione massima d'esercizio :
- lato riscaldamento kg/cm²
- lato sanitario kg/cm²

Dati tecnici

Caldaia
Hoval SR-plus
senza bollitore

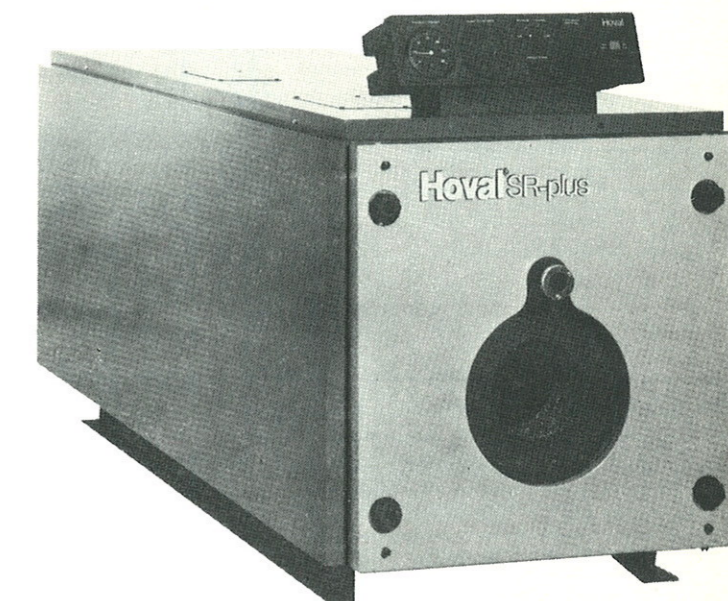
con riserva di modifica

Caldaia pressurizzata ad alto rendimento per funzionamento con combustibili liquidi o gassosi.
Per solo riscaldamento o per produzione di acqua calda ad uso sanitario in abbinamento a bollitori Modul.
Quadro elettrico completo di termostati e termometro caldaia.
Mantello isolante in acciaio, esternamente laccato in bicolore arancio/rosso.

Isolamento.
Isolamento totale della caldaia inclusi la cassa fumo ed il portellone. Materasso di 50 mm. di spessore applicato direttamente sul corpo caldaia; altrettanto sul mantello ed il pavimento. La cassa fumo ed il portellone sono isolati con 30 mm. di lana minerale.

Caratteristiche di funzionamento:

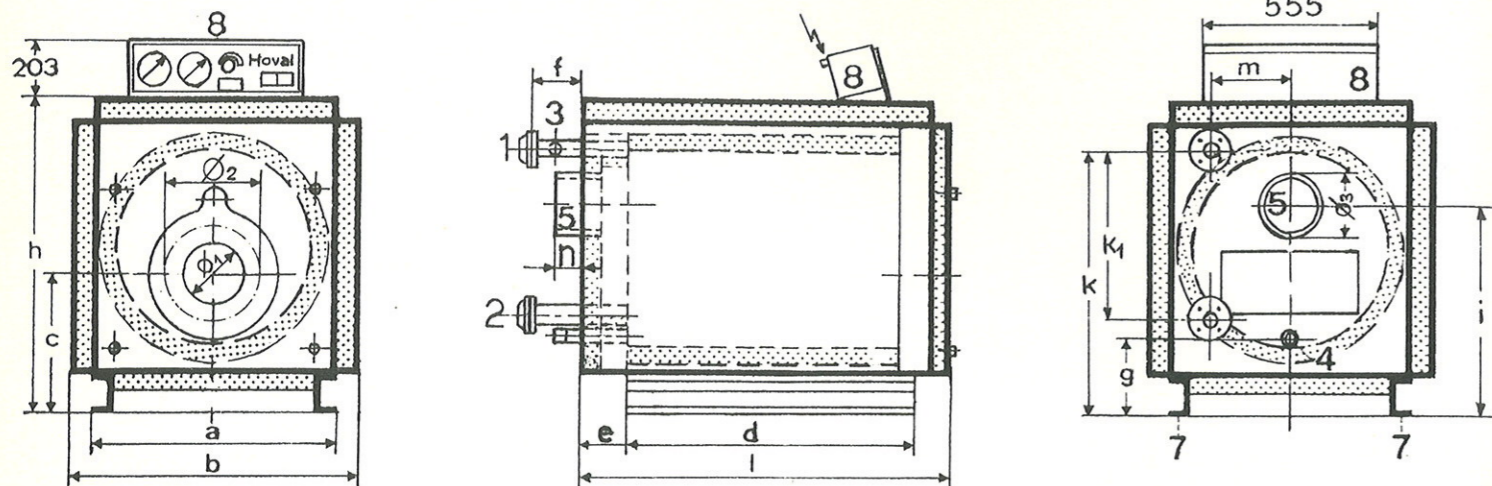
Temperatura max di esercizio : 90 °C
Pressione di esercizio : 5 kg/cm²
Pressione di prova : 7,5 kg/cm²



Esecuzione rinforzata
Pressione d'esercizio : 8 kg/cm²
Pressione di prova : 12 kg/cm²

Caldaia tipo SR-plus	Potenzialità nominale		Peso		Qs* %	Contenuto acqua dm ³
	Mcal/h	KW	kg(A)*	kg(B)*		
225	160-190	186-221	590	690	1,15	433
240	190-210	221-244	593	693	1,08	430
285	210-250	244-291	595	695	1,0	427
340	250-300	291-349	640	740	0,9	408
370	300-325	349-378	642	742	0,9	406
400	325-350	378-407	790	955	0,85	494
455	350-400	407-465	795	960	0,8	492
510	400-450	465-523	950	1130	0,75	629
600	450-525	523-610	953	1133	0,7	627
680	525-600	610-698	1250	1439	0,7	725
740	600-650	698-756	1258	1447	0,6	722
790	650-700	756-814	1410	1625	0,6	912
910	700-800	814-930	1416	1631	0,5	908
990	800-870	930-1012	1670	1920	0,6	1170
1140	870-1000	1012-1163	1680	1930	0,5	1163

*kg(A) = Peso senza contenuto d'acqua. Esecuzione pressione d'esercizio normale.
*kg(B) = Peso senza contenuto d'acqua. Esecuzione pressione d'esercizio rinforzata.
*Qs = Perdite di calore verso l'ambiente dovute all'irraggiamento e convezione (temp. locale caldaia 20° C - temp. caldaia 80° C) riferite alla potenzialità nominale.



SR-plus	a	b	c	d	e	f	g	h	i	k	k1	l	m	n	Ø1	Ø2	Ø3
225-285	900	1024	400	1475	15	55	125	1036	815	928	625	1665	320	55	200	300	200
340-370	900	1024	400	1475	15	55	125	1036	815	920	605	1665	320	55	200	300	200

	SR 225-285	340-370		
1 Andata	DN65 - PN6	DN80 - PN6	5	Raccordo camino
2 Ritorno	DN65 - PN6	DN80 - PN6	7	Basamento in profilati a U NP12 55/120 mm.
3 Espansione	1 1/2"	1 1/2"	8	Quadro elettrico plus
4 Scarico	1 1/2"	1 1/2"		

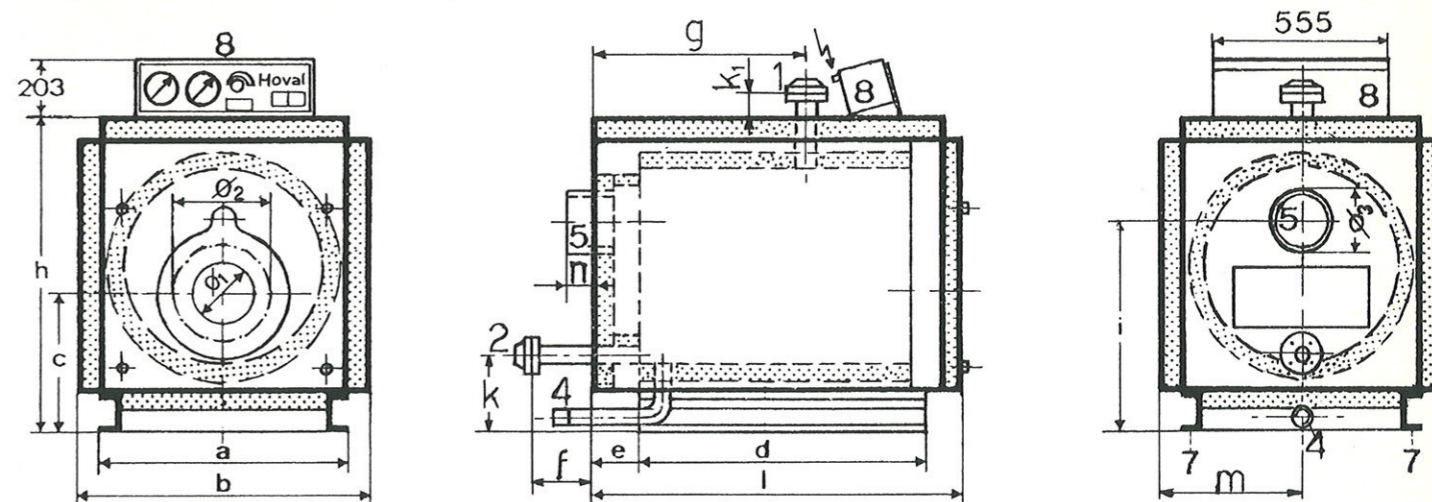
Perdite di carico lato acqua della caldaia

$$mbar = (m^3/h)^2 \cdot z$$

mbar = perdite di carico lato acqua
 m³/h = portata acqua attraverso la caldaia

Caldaia	z
SR-plus	
225 - 370	0,038

Caldaia tipo	Superficie di scambio totale m ²	Volume camera di combustione m ³
225-285	6,25	0,23
340-370	8,09	0,23



SR-plus	a	b	c	d	e	f	g	h	i	k	k1	l	m	n	Ø1	Ø2	Ø3
400-455	1000	1106	455	1475	15	55	1305	1137	885	350	38	1665	553	55	250	350	250
510-600	1090	1196	535	1690	15	43	1517	1267	1020	265	33	1878	598	48	250	350	250
680-740	1190	1296	565	1840	15	58	1667	1367	1060	300	63	2059	648	48	300	400	360
790-910	1250	1356	600	2000	15	58	1827	1447	1145	300	88	2219	678	48	300	400	360
990-1140	1340	1446	615	2110	15	48	1887	1517	1155	380	83	2329	723	48	300	400	450

	SR 400-600	680-1140		
1 Andata	DN100 - PN6	DN125-PN6	5	Raccordo camino
2 Ritorno	DN100 - PN6	DN125-PN6	7	Basamento in profilati a U NP12 55/120 mm.
4 Scarico	1 1/2"	1 1/2"	8	Quadro elettrico plus

Perdite di carico lato acqua della caldaia

$$mbar = (m^3/h)^2 \cdot z$$

mbar = perdite di carico lato acqua
 m³/h = portata acqua attraverso la caldaia

Caldaia	z
SR-plus	
400 - 600	0,024
680 - 1140	0,018

Caldaia tipo	Superficie di scambio totale m ²	Volume camera di combustione m ³
400-455	10,29	0,28
510-600	12,11	0,38
680-740	15,11	0,5
790-910	18,62	0,62
990-1140	21,77	0,74

Progettazione

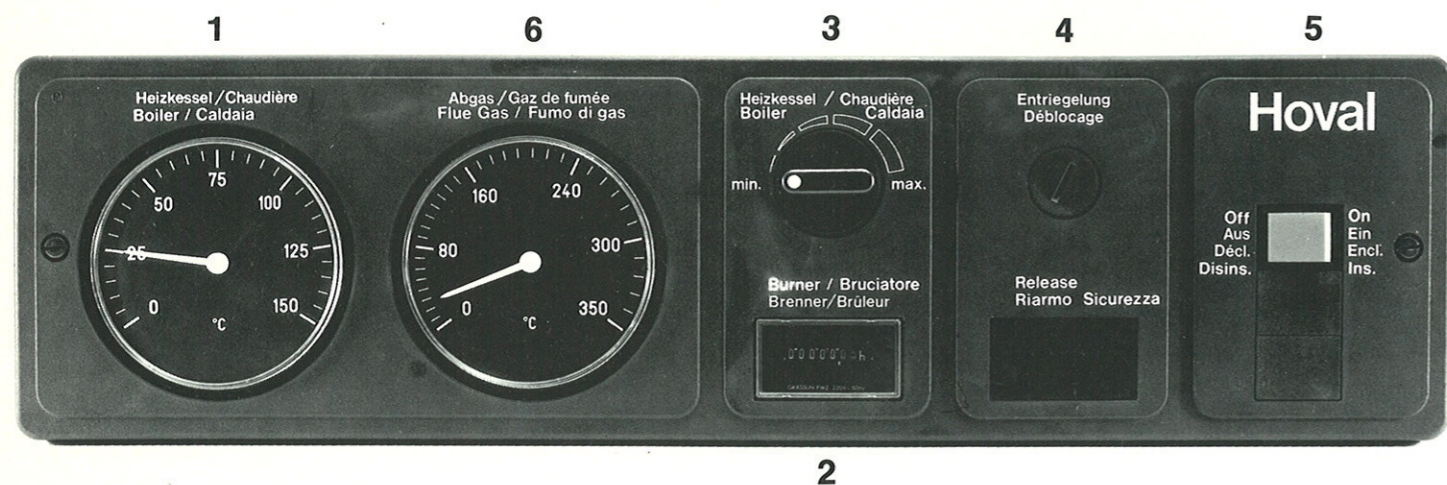
Caldaia

Hoval SR-plus senza bollitore

Applicazioni possibili del quadro elettrico

Hoval

con riserva di modifica



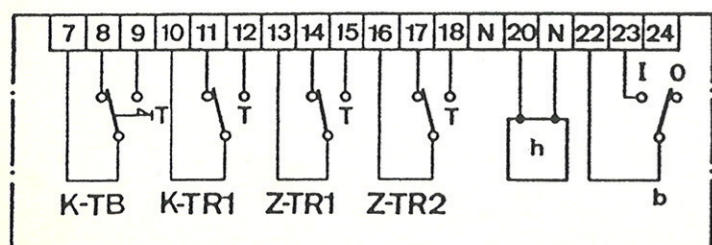
- 1 Termometro acqua caldaia
- 2 Contatore bruciatore
- 3 Regolatore di temperatura caldaia

- 4 Limitatore della temperatura di caldaia
- 5 Interruttore del bruciatore (Ins./Disins.)
- 6 Termometro fumi

Dotazione del quadro elettrico EK111/Z-90

1 Termostato regolazione K-TR1 Campo lavoro/Differenziale °C	2 Termostati ausiliari Z-TR1 e Z-TR2 Campo lavoro/Differenziale °C	1 Termostato di sicurezza K - TB °C
60 - 90 6	30 - 90 6	95/100

- K - TR1 = Termostato di regolazione, regolabile dall'esterno
- Z-TR1 e Z-TR2 = 2 termostati ausiliari, regolabili dall'interno
- K - TB = Termostato di sicurezza a riarmo



- h = Contatore di funzionamento bruciatore
- b = Interruttore "Inserito/Disinserito"

con riserva di modifica

Funzioni realizzabili con il quadro elettrico EK111/Z-90

Impianto/Funzione	Circuito economico estivo	Circuito di messa a regime con termostato di minima in caldaia	
		60 - 90 °C	60 - 90 °C
Bruciatore monostadio Imp. con più caldaie Con o senza inserimento in cascata	si	-	si
Bruciatore a 2 stadi Impianto con 1 o più caldaie Con o senza inserimento in cascata	si	-	si
Bruciatore modulante Impianto con 1 o più caldaie Con o senza inserimento in cascata	si	-	si

Circuito di messa a regime con termostato anticondensa sul ritorno caldaia e premiscelazione con l'acqua di mandata

Deve essere predisposto a protezione della caldaia nei seguenti casi:

- caldaia SR 225 - SR 1140
- impianto con più caldaie
- riscaldamento degli ambienti calcolato per funzionare a basse temperature
- bruciatore con modulazione alta/bassa fiamma o modulante (funzionamento caldaia a carico ridotto)

Bruciatore modulante

Le apparecchiature di regolazione della modulazione devono essere fornite unitamente al bruciatore.

Bruciatore a 2 stadi con modulazione alta/bassa fiamma.

Il primo stadio (potenzialità ridotta) viene comandato dal termostato di regolazione K-TR1 mentre il secondo (potenzialità nominale) dal termostato ausiliario Z-TR1.

Circuito economico estivo per la produzione di acqua calda sanitaria con produttori a grande accumulo.

Quando la caldaia viene tenuta in esercizio per la sola produzione di acqua calda sanitaria, il bruciatore deve avviarsi solo quando la pompa di carica bollitore è in esercizio. I collegamenti elettrici devono essere eseguiti in modo che la pompa carica bollitore entri in funzione solo quando la caldaia ha raggiunto 60°C (utilizzare il termostato ausiliario Z-TR2 come termostato di blocco).

Inserimento in sequenza (cascata) di più caldaie

Nel quadro elettrico della caldaia non ci sono apparecchi predisposti per il funzionamento in sequenza di più caldaie. Tutti gli apparecchi necessari devono essere predisposti all'esterno del quadro elettrico. (Qualora i termostati ausiliari Z-TR1 e Z-TR2 non fossero utilizzati per la modulazione dell'alta/bassa fiamma del bruciatore e per il circuito economico estivo, si possono utilizzare per il comando della sequenza).

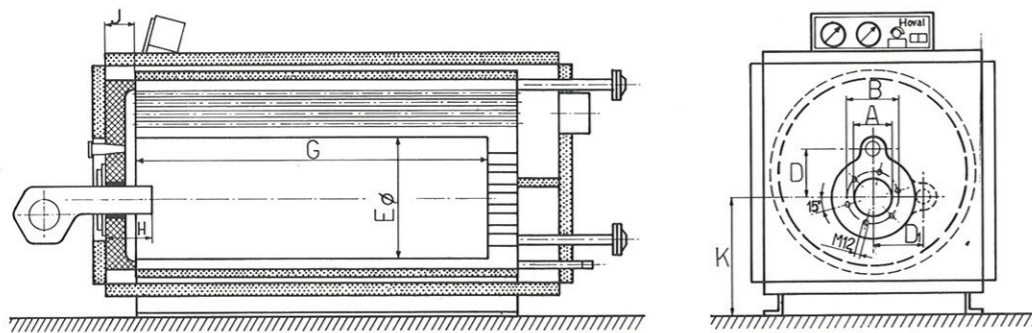
Progettazione

Caldaia
Hoval SR-plus
Montaggio bruciatore

Hoval

con riserva di modifica

SR 225 - 1140



Caldaia SR-plus	A	B	D	D1	E Ø	G	H	J	K *
225 - 370	200	300	230	-	500	1220	220 - 250	154	400
400 - 455	250	350	-	250	550	1220	220 - 250	154	455
510 - 600	250	350	-	255	600	1390	220 - 250	155	535
680 - 740	300	400	-	285	650	1530	230 - 260	186	565
790 - 910	300	400	-	310	700	1690	230 - 260	186	600
990 - 1140	300	400	-	335	750	1730	230 - 260	186	615

* Verificare che la quota K consenta il montaggio del bruciatore: in caso contrario innalzare la caldaia con un basamento.

- 1 Portellone
- 2 Flangia montaggio bruciatore
- 3 Viti a testa conica
- 4 Spia controllo fiamma

- 5 Lo spazio tra canotto bruciatore e portellone deve essere riempito con materiale refrattario.
- 6 Disco parafiamma.

Montaggio bruciatore

Per fissare il bruciatore può essere necessaria una flangia intermedia, che dovrà essere fornita dal bruciatorista. Per permettere di ruotare il bruciatore a 90° a destra o sinistra, i condotti di combustibile ed altre tubazioni saranno flessibili e sufficientemente lunghi.

Collegamenti elettrici

L'elettricista deve prevedere un attacco a spina dalla parte opposta all'apertura del bruciatore. I cavi di allacciamento saranno tenuti corti in modo da obbligare il disinserimento della spina prima di ruotare il bruciatore.

Limitazione dei rumori.

Accorgimenti utili per attenuare i rumori:

- i condotti del combustibile saranno montati in modo da evitare la trasmissione di vibrazioni all'immobile.
- corredare il bruciatore eventualmente di una cappa fonoassorbente.
- se le aperture per l'aria comburente si trovano sotto locali abitati dovranno venire rivestite con pannelli fonoassorbenti.
- tenere conto anche delle nostre indicazioni per la progettazione dei locali caldaia e dei camini.

Attenzione: il boccaglio del bruciatore deve essere portato all'interno della camera di combustione secondo la quota "H".

con riserva di modifica

Caldaia SR-plus	Potenzialità Netta		Δp^* mbar	Caldaia SR-plus	Potenzialità Netta		Δp^* mbar
	Mcal/h	KW			Mcal/h	KW	
225	190	221	1,80	600	525	610	3,90
240	210	244	2,30	680	600	698	2
285	250	291	2,80	740	650	756	3,10
340	300	349	2	790	700	814	2,20
370	325	378	2,40	910	800	930	3,30
400	350	407	1,80	990	870	1012	2,30
455	400	465	2,40	1140	1000	1163	4
510	450	523	2,40				

Δp^* = Contropressione in camera di combustione (Tolleranza +/- 20%)

Diagramma della potenzialità.

Il diagramma sottostante dà l'informazione sulla possibilità di utilizzo dei vari modelli di caldaia.

Mcal/h, KW = Potenzialità caldaia
 $^{\circ}C$ = Temperatura fumi con funzionamento a gasolio, $CO_2 = 12,5 \pm 13,5\%$ e temperatura acqua caldaia di $80^{\circ}C$.
 Temperatura dell'aria comburente $20^{\circ}C$.
 Uno scostamento del valore di CO_2 di +/- 1% provoca una variazione di +/- $8^{\circ}C$ della temperatura fumi.

Con funzionamento a gas la temperatura fumi è maggiore di $10^{\circ}C$.

Funzionamento con portata combustibile ridotta.

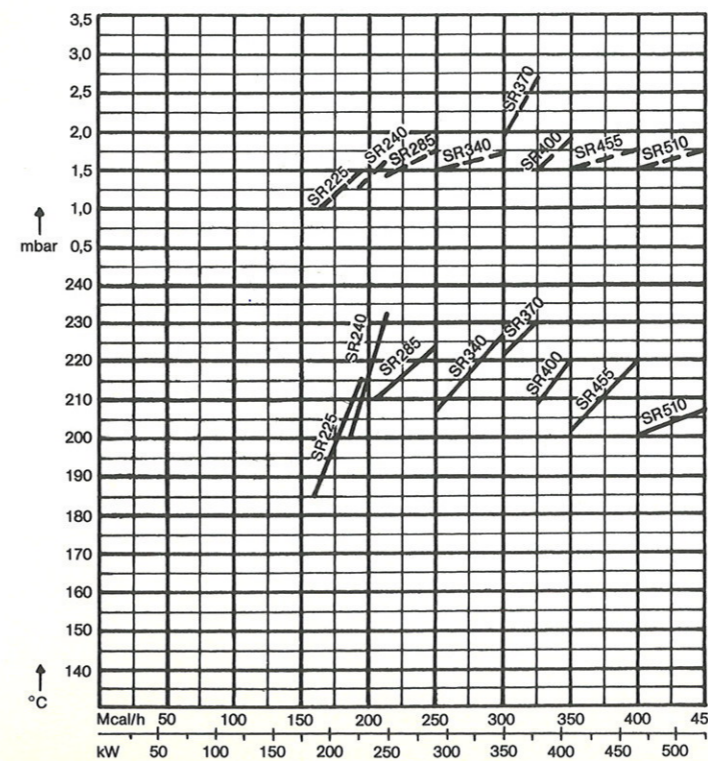
Con funzionamento a portata combustibile ridotta la temperatura di uscita dei fumi dalla caldaia, con le superfici di scambio pulite, non deve essere inferiore a $140^{\circ}C$. La temperatura del ritorno caldaia, in qualsiasi condizione di esercizio dell'impianto e della caldaia, deve essere superiore a $55^{\circ}C$ con combustibili liquidi e $65^{\circ}C$ con combustibili gassosi.

Potenzialità focolare

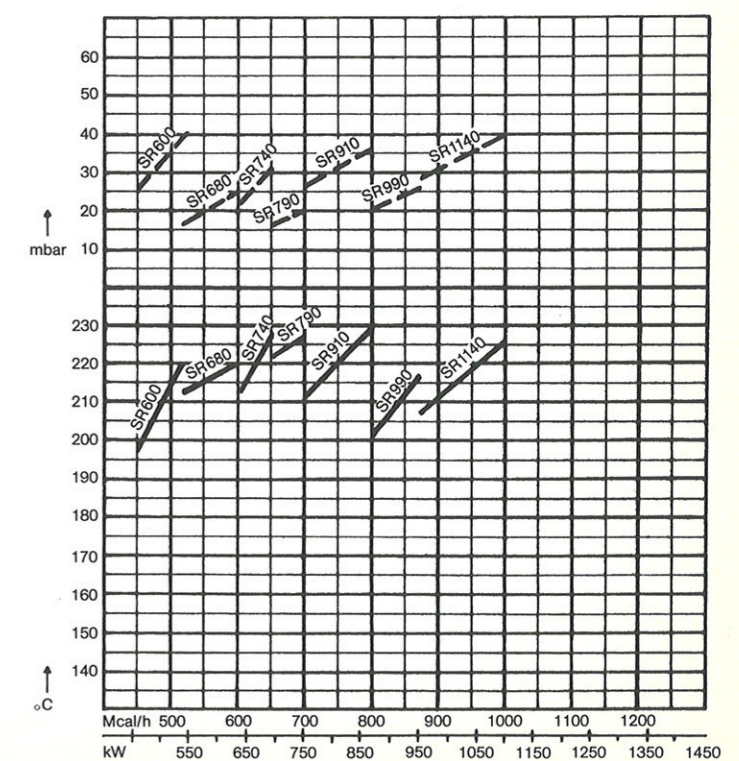
Pot. focolare = Pot. nominale / 0,9

mbar = contropressione in camera di combustione.

SR 225 - 510



SR 600 - 1140



Progettazione

Caldaia

Hoval SR-plus

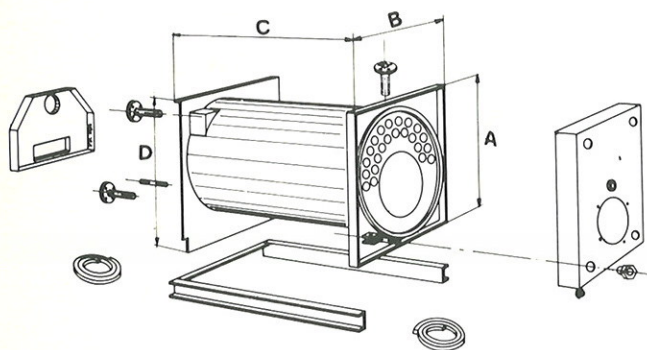
scomposta

Hoval

con riserva di modifica

La soluzione ideale per la sostituzione di caldaie in locali con accessi difficoltosi.

La caldaia viene fornita in pezzi singoli e assemblata sul posto dal Servizio Assistenza

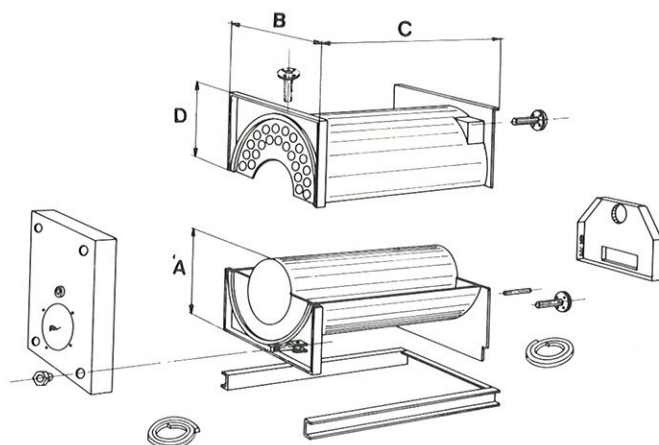


Versione "A"

Tipo	A	B	C	D
225-285-340-370	900	900	1350	950
400-455	1000	1000	1350	1050
510-610	1090	1090	1530	1140
680-740	1190	1190	1671	1240
790-910	1270	1250	1830	1320
990	1340	1340	1940	1390

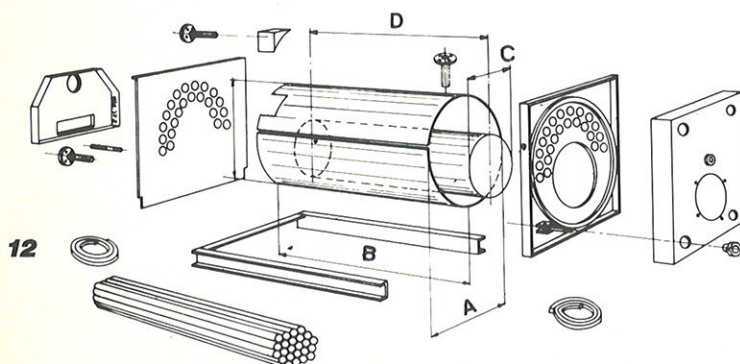
Versione "B"

Tipo	A	B	C	D	Kg
225-285-340-370	635	900	1350	600	200
400-455	715	1000	1350	670	270
510-600	780	1090	1530	710	325
680-740	855	1190	1671	855	425
790-910	900	1250	1830	960	480
990	990	1340	1940	980	570



Versione "C"

Tipo	A	B	C	D
225-285-340-370	860	1280	500	1220
400-455	950	1280	550	1712
510-600	1030	1480	600	1390
680-740	1130	1620	650	1530
790-910	1200	1780	700	1690
990	1280	1880	750	1730



Kg= Peso del pezzo più pesante
Pesi e misure non sono impegnative.